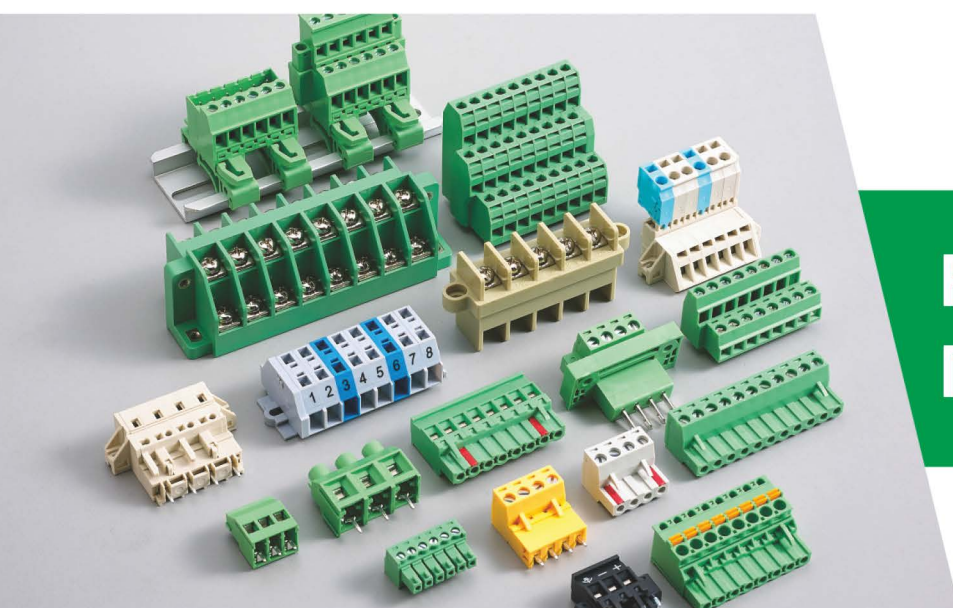


DERKS[®]



РУКОВОДСТВО ПО ВЫБОРУ

Клеммы для печатного монтажа

DERKS ELECTRICAL

Точность технологии и
качество изготовления

DERKS®

Клеммы



О Компании

Компания Zhejiang Delkes Electric Co., Ltd. была основана в 2006 году и представляет собой совокупность исследований и разработок, проектирования, производства и продаж.

Один из профессиональных производителей клеммных колодок. Компания в основном производит клеммные колодки для печатных плат, винтовые клеммные колодки, подключаемые модули, втычные клеммные колодки, пружинные клеммные колодки.



YB	YB212-381	YB312-500M/508M	YB312-762M
Изображение			
Схема			
Шаг	3,81 мм	5,00 / 5,08 мм	7,62 мм
Полюсность	2 ... 24	2 ... 3	2 ... 3
Соответствие			
In / Un	10A AC 300B	16A AC 300B	16A AC 300 B

No.	YB312R-500/508	YB312R-762	YB322-500M/508M
Изображение			
Схема			
Шаг	5,00 / 5,08 мм	7,62 мм	5,00 / 5,08 мм
Полюсность	2 ... 3	2 ... 3	2 ... 3
Соответствие			
In / Un	16A AC 300B	16A AC 300B	16A AC 300B

No.	YB332-350M	YB332V-350M	YB332A-381M
Изображение			
Схема			
Шаг	3,50 мм	3,50 мм	3,81 мм
Полюсность	2 ... 3	2 ... 3	2 ... 3
Соответствие			
In / Un	10A AC 300B	10A AC 300B	10A AC 300B

YB	YB332B-381M	YB362-381M	YB362-500M/508M
Изображение			
Схема			
Шаг	3,81 мм	3,81 мм	5,00 / 5,08 мм
Полюсность	2 ... 3	2 ... 3	2 ... 3
Соответствие	N = Полюсность	N = Полюсность	N = Полюсность
In / Un	10A AC 300B	10A AC 300B	16A AC 300B

No.	YB372-500M/508M	YB422A-508M	YB422B-508M
Изображение			
Схема			
Шаг	5,00 / 5,08 мм	5,08 мм	5,08 мм
Полюсность	2 ... 3	2 ... 3	2 ... 3
Соответствие	N = Полюсность	N = Полюсность	N = Полюсность
In / Un	16A AC 300B	24A AC 300B	24A AC 300B

No.	YB432-508M	YB422B-750M/762M	YB522-500/508
Изображение			
Схема			
Шаг	5,08 мм	7,50 / 7,62 мм	5,00 / 5,08 мм
Полюсность	2 ... 3	2 ... 3	2 ... 24
Соответствие	N = Полюсность	N = Полюсность	N = Полюсность
In / Un	24A AC 300B	24A AC 300B	16A AC 300B

YB	YB612-508M	YB622-508M	YB642-508M
Изображение			
Схема			
Шаг	5,08 мм	5,08 мм	5,08 мм
Полюсность	2 ... 8	2 ... 3	2 ... 3
Соответствие	N = Полюсность	N = Полюсность	N = Полюсность
In / Un	16A AC 300B	16A AC 300B	16A AC 300B

No.	YB652-508	YB912-635M	YB912-750M
Изображение			
Схема			
Шаг	5,08 мм	6,35 мм	7,50 мм
Полюсность	2 ... 20	2 ... 8	2 ... 3
Соответствие	N = Полюсность	N = Полюсность	N = Полюсность
In / Un	16A AC 300B	30A AC 300B	30A AC 300B

No.	YB912-762M	YB912-952M	YB952-635M
Изображение			
Схема			
Шаг	7,62 мм	9,52 мм	6,35 мм
Полюсность	2 ... 3	2 ... 6	2 ... 3
Соответствие	N = Полюсность	N = Полюсность	N = Полюсность
In / Un	30A AC 300B	30A AC 300B	30A AC 300B

YC	YC420-350/381	YC421-350/381	YC420-508
Изображение			
Схема			
Шаг	3,50 / 3,81 мм	3,50 / 3,81 мм	5,08 мм
Полюсность	2 ... 16	2 ... 16	2 ... 12
Соответствие			
In / Un	12A AC 300B	12A AC 300B	8A AC 250B

No.	YC421-508	YC060-350/381	YC061-350/381
Изображение			
Схема			
Шаг	5,08 мм	3,50 / 3,81 мм	3,50 / 3,81 мм
Полюсность	2 ... 12	2 ... 16	2 ... 16
Соответствие			
In / Un	8A AC 250B	12A AC 300B	12A AC 300B

No.	YC070-350/381	YC071-350/381	YC100-500/508
Изображение			
Схема			
Шаг	3,50 / 3,81 мм	3,50 / 3,81 мм	5,00 / 5,08 мм
Полюсность	2 ... 16	2 ... 16	2 ... 24
Соответствие			
In / Un	12A AC 300B	12A AC 300B	16A AC 300B

YC	YC101-500/508	YC110-500	YC120-508
Изображение			
Схема			
Шаг	5,00 / 5,08 мм	5,00 мм	5,08 мм
Полюсность	2 ... 24	2 ... 4	2 ... 24
Соответствие			
In / Un	16A AC 300B	16A AC 300B	16A AC 300B

No.	YC121-508	YC010-500/508	YC011-500/508
Изображение			
Схема			
Шаг	5,08 мм	5,00 / 5,08 мм	5,00 / 5,08 мм
Полюсность	2 ... 24	2 ... 24	2 ... 24
Соответствие			
In / Un	16A AC 300B	16A AC 300B	16A AC 300B

No.	YC020-500/508	YC021-500/508	YC010-762
Изображение			
Схема			
Шаг	5,00 / 5,08 мм	5,00 / 5,08 мм	7,62 мм
Полюсность	2 ... 24	2 ... 24	2 ... 12
Соответствие			
In / Un	16A AC 300B	16A AC 300B	16A AC 400B

YC		YC011-762		YC020-762		YC021-762	
Изображение							
Схема							
Шаг	7,62 мм		7,62 мм		7,62 мм		
Полюсность	2 ... 12		2 ... 12		2 ... 12		$N = \text{Полюсность}$
Соответствие							
In / Un	16A AC 400B		16A AC 400B		16A AC 400B		

No.		YC030-250		YC140-350		YC141-350	
Изображение							
Схема							
Шаг	2,50 мм		3,50 мм		3,50 мм		
Полюсность	2 ... 12		2 ... 24		2 ... 24		$a = (N - 1) \times \text{Ш}$
Соответствие	$N = \text{Полюсность}$		$N = \text{Полюсность}$		$N = \text{Полюсность}$		$\text{Ш} = \text{Шаг}$
In / Un	4A AC 100B		8A AC 250B		8A AC 250B		

No.		YC143-350		YC030-381		YC031-381	
Изображение							
Схема							
Шаг	3,5 мм		3,81 мм		3,81 мм		
Полюсность	2 ... 24		2 ... 24		2 ... 24		$a = (N - 1) \times \text{Ш}$
Соответствие	$N = \text{Полюсность}$		$N = \text{Полюсность}$		$N = \text{Полюсность}$		$\text{Ш} = \text{Шаг}$
In / Un	8A AC 250B		8A AC 160B		8A AC 160B		

YC		YC030-508		YC031-508		YC040-508	
Изображение							
Схема							
Шаг	5,08 мм		5,08 мм		5,08 мм		
Полюсность	2 ... 24		2 ... 24		2 ... 24		$a = (N - 1) \times \text{Ш}$
Соответствие	$N = \text{Полюсность}$		$N = \text{Полюсность}$		$N = \text{Полюсность}$		$\text{Ш} = \text{Шаг}$
In / Un	16A AC 300B		16A AC 300B		16A AC 300B		

No.		YC041-508		YC050-508		YC051-508	
Изображение							
Схема							
Шаг	5,08 мм		5,08 мм		5,08 мм		
Полюсность	2 ... 16		2 ... 16		2 ... 16		$a = (N - 1) \times \text{Ш}$
Соответствие	$N = \text{Полюсность}$		$N = \text{Полюсность}$		$N = \text{Полюсность}$		$\text{Ш} = \text{Шаг}$
In / Un	16A AC 300B		16A AC 300B		16A AC 300B		

No.		YC080-508		YC080B-508		YC081-508	
Изображение							
Схема							
Шаг	5,08 мм		5,08 мм		5,08 мм		
Полюсность	2 ... 16		2 ... 16		2 ... 16		$N = \text{Полюсность}$
Соответствие	$N = \text{Полюсность}$		$N = \text{Полюсность}$		$N = \text{Полюсность}$		
In / Un	16A AC 300B		16A AC 300B		16A AC 300B		

YC	YC081B-508	YC090-750/762	YC091-750/762
Изображение			
Схема			
Шаг	5,08 мм	7,50 / 7,62 мм	7,50 / 7,62 мм
Полюсность	2 ... 16	2 ... 12	2 ... 12
Соответствие	N = Полюсность	N = Полюсность	N = Полюсность
In / Un	16A AC 300B	16A AC 400B	16A AC 400B

No.	YC310-508	YC311-508	YC710-500
Изображение			
Схема			
Шаг	5,08 мм	5,08 мм	5,00 мм
Полюсность	2 ... 24	2 ... 24	2 ... 16
Соответствие	a = (N - 1) x Ш N = Полюсность Ш = Шаг	a = (N - 1) x Ш N = Полюсность Ш = Шаг	N = Полюсность
In / Un	16A AC 300B	16A AC 300B	16A AC 300B

No.	YC711-500	YC721-500	YC731-500
Изображение			
Схема			
Шаг	5,00 мм	5,00 мм	5,00 мм
Полюсность	2 ... 16	2 ... 16	2 ... 20
Соответствие	N = Полюсность	N = Полюсность	N = Полюсность
In / Un	16A AC 300B	16A AC 300B	16A AC 300B

YC	YC741-500	YC710-750	YC711-750
Изображение			
Схема			
Шаг	5,00 мм	7,50 мм	7,50 мм
Полюсность	2 ... 16	2 ... 16	2 ... 16
Соответствие	N = Полюсность	N = Полюсность	N = Полюсность
In / Un	16A AC 300B	16A AC 400B	16A AC 400B

No.	YC721-750	YC741-750	YC761-500
Изображение			
Схема			
Шаг	7,50 мм	7,50 мм	5,00 мм
Полюсность	2 ... 12	2 ... 12	2 ... 16
Соответствие	N = Полюсность	N = Полюсность	N = Полюсность
In / Un	16A AC 400B	16A AC 400B	16A AC 300B

YE		YE010-500/508		YE010FX-508		YE020-500/508	
Изображение							
Схема							
Шаг	5,00 / 5,08 мм		5,08 мм		5,00 / 5,08 мм		
Полюсность	2 ... 24		2 ... 16		2 ... 24		
Соответствие	N = Полюсность		N = Полюсность		N = Полюсность		
In / Un	16A AC 300B		16A AC 300B		16A AC 300B		

No.		YE030-500/508		YE030FX-508		YE040-500/508	
Изображение							
Схема							
Шаг	5,00 / 5,08 мм		5,08 мм		5,00 / 5,08 мм		
Полюсность	2 ... 24		2 ... 16		2 ... 24		
Соответствие	a = (N - 1) x Ш		N = Полюсность		N = Полюсность		
In / Un	16A AC 300B		16A AC 300B		16A AC 300B		

No.		YE050-500/508		YE050FX-508		YE060-500/508	
Изображение							
Схема							
Шаг	5,00 / 5,08 мм		5,08 мм		5,00 / 5,08 мм		
Полюсность	2 ... 24		2 ... 14		2 ... 24		
Соответствие	a = (N - 1) x Ш		N = Полюсность		N = Полюсность		
In / Un	16A AC 300B		16A AC 300B		16A AC 300B		

YE		YE430-350/381		YE430FX-350		YE440-350/381	
Изображение							
Схема							
Шаг	3,50 / 3,81 мм		3,5 мм		3,50 / 3,81 мм		
Полюсность	2 ... 16		2 ... 16		2 ... 16		
Соответствие	a = (N - 1) x Ш		N = Полюсность		N = Полюсность		
In / Un	12A AC 300B		12A AC 300B		12A AC 300B		

No.		YE450-350/381		YE460-350/381		YE430-508	
Изображение							
Схема							
Шаг	3,50 / 3,81 мм		3,50 / 3,81 мм		5,08 мм		
Полюсность	2 ... 16		2 ... 16		2 ... 12		
Соответствие	a = (N - 1) x Ш		N = Полюсность		N = Полюсность		
In / Un	12A AC 300B		12A AC 300B		8A AC 250B		

No.		YE440-508		YE450-508		YE460-508	
Изображение							
Схема							
Шаг	5,08 мм		5,08 мм		5,08 мм		
Полюсность	2 ... 12		2 ... 12		2 ... 12		
Соответствие	a = (N - 1) x Ш		N = Полюсность		N = Полюсность		
In / Un	8A AC 250B		8A AC 250B		8A AC 250B		

YE	YE030-250		YE040-250		YE1010-500L	
Изображение						
Схема						
Шаг	2,50 мм		2,50 мм		5,00 мм	
Полюсность	2 ... 12		2 ... 12		2 ... 4	
Соответствие	a = (N - 1) x Ш N = Полюсность Ш = Шаг		a = (N - 1) x Ш N = Полюсность Ш = Шаг		a = (N - 1) x Ш N = Полюсность Ш = Шаг	
In / Un	4A AC 80B		4A AC 80B		16A AC 300B	

No.	YE1010-500R		YE110-500M/508M		YE120-500M/508M	
Изображение						
Схема						
Шаг	5,00 мм		5,00 / 5,08 мм		5,00 / 5,08 мм	
Полюсность	2 ... 4		2 ... 24		2 ... 24	
Соответствие	a = (N - 1) x Ш N = Полюсность Ш = Шаг		a = (N - 1) x Ш N = Полюсность Ш = Шаг		a = (N - 1) x Ш N = Полюсность Ш = Шаг	
In / Un	16A AC 300B		16A AC 300B		16A AC 300B	

No.	YE130-500M/508M		YE140-500/508		YE150-500/508	
Изображение						
Схема						
Шаг	5,00 / 5,08 мм		5,00 / 5,08 мм		5,00 / 5,08 мм	
Полюсность	2 ... 24		2 ... 24		2 ... 24	
Соответствие	a = (N - 1) x Ш N = Полюсность Ш = Шаг		a = (N - 1) x Ш N = Полюсность Ш = Шаг		a = (N - 1) x Ш N = Полюсность Ш = Шаг	
In / Un	16A AC 300B		16A AC 300B		16A AC 300B	

YE	YE160-500/508		YE230-250		YE240-250	
Изображение						
Схема						
Шаг	5,00 / 5,08 мм		2,50 мм		2,50 мм	
Полюсность	2 ... 24		2 ... 12		2 ... 12	
Соответствие	a = (N - 1) x Ш N = Полюсность Ш = Шаг		a = (N - 1) x Ш N = Полюсность Ш = Шаг		a = (N - 1) x Ш N = Полюсность Ш = Шаг	
In / Un	16A AC 300B		4A AC 80B		4A AC 80B	

No.	YE1230-350		YE1240-350		YE1250-350	
Изображение						
Схема						
Шаг	3,50 мм		3,50 мм		3,50 мм	
Полюсность	2 ... 24		2 ... 24		2 ... 24	
Соответствие	a = (N - 1) x Ш N = Полюсность Ш = Шаг		a = (N - 1) x Ш N = Полюсность Ш = Шаг		a = (N - 1) x Ш N = Полюсность Ш = Шаг	
In / Un	8A AC 250B		8A AC 250B		8A AC 250B	

No.	YE1260-350		YE1270-350		YE1280-350	
Изображение						
Схема						
Шаг	3,50 мм		3,50 мм		3,50 мм	
Полюсность	2 ... 24		2 ... 24		2 ... 24	
Соответствие	a = (N - 1) x Ш N = Полюсность Ш = Шаг		a = (N - 1) x Ш N = Полюсность Ш = Шаг		a = (N - 1) x Ш N = Полюсность Ш = Шаг	
In / Un	8A AC 250B		8A AC 250B		8A AC 250B	

YE		YE230-381		YE240-381		YE250-381	
Изображение							
Схема							
Шаг	3,81 мм	$a = (N - 1) \times \text{Ш}$	3,81 мм	$a = (N - 1) \times \text{Ш}$	3,81 мм	$a = (N - 1) \times \text{Ш}$	
Полюсность	2 ... 24	N = Полюсность	2 ... 24	N = Полюсность	2 ... 24	N = Полюсность	
Соответствие		Ш = Шаг		Ш = Шаг		Ш = Шаг	
In / Un	10A AC 300B		10A AC 300B		10A AC 300B		

No.		YE260-381		YE210-508M		YE220-508M	
Изображение							
Схема							
Шаг	3,81 мм	$a = (N - 1) \times \text{Ш}$	5,08 мм	N = Полюсность	5,08 мм	N = Полюсность	
Полюсность	2 ... 24	N = Полюсность	2 ... 24		2 ... 24		
Соответствие		Ш = Шаг					
In / Un	10A AC 300B		16A AC 300B		16A AC 300B		

No.		YE230-508		YE240-508		YE250-508	
Изображение							
Схема							
Шаг	5,08 мм	$a = (N - 1) \times \text{Ш}$	5,08 мм	$a = (N - 1) \times \text{Ш}$	5,08 мм	$a = (N - 1) \times \text{Ш}$	
Полюсность	2 ... 24	N = Полюсность	2 ... 24	N = Полюсность	2 ... 24	N = Полюсность	
Соответствие		Ш = Шаг		Ш = Шаг		Ш = Шаг	
In / Un	16A AC 300B		16A AC 300B		16A AC 300B		

YE		YE260-508		YE3230-381		YE3250-381	
Изображение							
Схема							
Шаг	5,08 мм	$a = (N - 1) \times \text{Ш}$	3,81 мм	$a = (N - 1) \times \text{Ш}$	3,81 мм	$a = (N - 1) \times \text{Ш}$	
Полюсность	2 ... 24	N = Полюсность	2 ... 24	N = Полюсность	2 ... 24	N = Полюсность	
Соответствие		Ш = Шаг		Ш = Шаг		Ш = Шаг	
In / Un	16A AC 300B		8A AC 300B		8A AC 300B		

No.		YE3290-381		YE3230-508		YE3250-508	
Изображение							
Схема							
Шаг	3,81 мм	$a = (N - 1) \times \text{Ш}$	5,08 мм	$a = (N - 1) \times \text{Ш}$	5,08 мм	$a = (N - 1) \times \text{Ш}$	
Полюсность	2 ... 24	N = Полюсность	2 ... 24	N = Полюсность	2 ... 24	N = Полюсность	
Соответствие		Ш = Шаг	CE	Ш = Шаг	CE	Ш = Шаг	
In / Un	8A AC 300B		16A AC 300B		16A AC 300B		

No.		YE3270-508		YE3290-508		YE3430-508	
Изображение							
Схема							
Шаг	5,08 мм	$a = (N - 1) \times \text{Ш}$	5,08 мм	$a = (N - 1) \times \text{Ш}$	5,08 мм	$a = (N - 1) \times \text{Ш}$	
Полюсность	2 ... 24	N = Полюсность	2 ... 24	N = Полюсность	2 ... 16	N = Полюсность	
Соответствие	CE	Ш = Шаг	CE	Ш = Шаг	CE	Ш = Шаг	
In / Un	16A AC 300B		16A AC 300B		16A AC 300B		

YE	YE3450-508		YE330-381		YE350-381	
Изображение						
Схема						
Шаг	5,08 мм		3,81 мм		3,81 мм	
Полюсность	a = (N - 1) x Ш N = Полюсность		a = (N - 1) x Ш N = Полюсность		a = (N - 1) x Ш N = Полюсность	
Соответствие	Ш = Шаг		Ш = Шаг		Ш = Шаг	
In / Un	16A AC 300B		12A AC 300B		12A AC 300B	

No.	YE390-381		YE330-508		YE350-508	
Изображение						
Схема						
Шаг	3,81 мм		5,08 мм		5,08 мм	
Полюсность	a = (N - 1) x Ш N = Полюсность		a = (N - 1) x Ш N = Полюсность		a = (N - 1) x Ш N = Полюсность	
Соответствие	Ш = Шаг		Ш = Шаг		Ш = Шаг	
In / Un	12A AC 300B		16A AC 300B		16A AC 300B	

No.	YE370-508		YE390-508		YE330-762	
Изображение						
Схема						
Шаг	5,08 мм		5,08 мм		7,62 мм	
Полюсность	a = (N - 1) x Ш N = Полюсность		a = (N - 1) x Ш N = Полюсность		a = (N - 1) x Ш N = Полюсность	
Соответствие	Ш = Шаг		Ш = Шаг		Ш = Шаг	
In / Un	16A AC 300B		16A AC 300B		16A AC 400B	

YE	YE350-762		YE370-762		YE510-500/508	
Изображение						
Схема						
Шаг	7,62 мм		7,62 мм		5,00 / 5,08 мм	
Полюсность	a = (N - 1) x Ш N = Полюсность		a = (N - 1) x Ш N = Полюсность		a = (N - 1) x Ш N = Полюсность	
Соответствие	Ш = Шаг		Ш = Шаг		Ш = Шаг	
In / Un	16A AC 400B		16A AC 400B		16A AC 300B	

No.	YE530-500/508		YE630-508		YE650-508	
Изображение						
Схема						
Шаг	5,00 / 5,08 мм		5,08 мм		5,08 мм	
Полюсность	a = (N - 1) x Ш N = Полюсность		a = (N - 1) x Ш N = Полюсность		a = (N - 1) x Ш N = Полюсность	
Соответствие	Ш = Шаг		Ш = Шаг		Ш = Шаг	
In / Un	16A AC 300B		16A AC 300B		16A AC 300B	

No.	YE350KJ-381		YE350KJ-508		YE7230-500	
Изображение						
Схема						
Шаг	3,81 мм		5,08 мм		5,00 мм	
Полюсность	a = (N - 1) x Ш N = Полюсность		a = (N - 1) x Ш N = Полюсность		a = (N - 1) x Ш N = Полюсность	
Соответствие	Ш = Шаг		Ш = Шаг		Ш = Шаг	
In / Un	16A AC 300B		16A AC 300B		16A AC 300B	

YE		YE7240-500		YE7230-750		YE7240-750	
Изображение							
Схема							
Шаг	5,00 мм	7,5 мм	7,5 мм	$a = (N - 1) \times \text{Ш}$	$a = (N - 1) \times \text{Ш}$	$a = (N - 1) \times \text{Ш}$	
Полюсность	2 ... 20	2 ... 12	2 ... 12	N = Полюсность	N = Полюсность	N = Полюсность	
Соответствие	Ш = Шаг	Ш = Шаг	Ш = Шаг				
In / Un	16A AC 300B	16A AC 400B	16A AC 400B				

No.		YE7340-500		YE7340-750		YE7360-500	
Изображение							
Схема							
Шаг	5,00 мм	7,50 мм	5,00 мм	$N = \text{Полюсность}$	$N = \text{Полюсность}$	$N = \text{Полюсность}$	
Полюсность	2 ... 20	2 ... 12	2 ... 20				
Соответствие							
In / Un	16A AC 300B	16A AC 400B	16A AC 300B				

No.		YE7360-750		YE860-381		YE860-508	
Изображение							
Схема							
Шаг	7,50 мм	3,81 мм	5,08 мм	$a = (N - 1) \times \text{Ш}$	$a = (N - 1) \times \text{Ш}$	$a = (N - 1) \times \text{Ш}$	
Полюсность	2 ... 12	2 ... 24	2 ... 16	N = Полюсность	N = Полюсность	N = Полюсность	
Соответствие		Ш = Шаг	Ш = Шаг				
In / Un	16A AC 400B	8A AC 160B	16A AC 300B				

YE		YE870-508		YE910-750/762		YE920-750/762	
Изображение							
Схема							
Шаг	5,08 мм	7,50 / 7,62 мм	7,50 / 7,62 мм	$a = (N - 1) \times \text{Ш}$	$a = (N - 1) \times \text{Ш}$	$a = (N - 1) \times \text{Ш}$	
Полюсность	2 ... 24	2 ... 12	2 ... 12	N = Полюсность	N = Полюсность	N = Полюсность	
Соответствие	Ш = Шаг	Ш = Шаг	Ш = Шаг				
In / Un	16A AC 300B	16A AC 400B	16A AC 400B				

No.		YE930-750/762		YE940-750/762		YE950-750/762	
Изображение							
Схема							
Шаг	7,50 / 7,62 мм	7,50 / 7,62 мм	7,50 / 7,62 мм	$a = (N - 1) \times \text{Ш}$	$a = (N - 1) \times \text{Ш}$	$a = (N - 1) \times \text{Ш}$	
Полюсность	2 ... 12	2 ... 12	2 ... 12	N = Полюсность	N = Полюсность	N = Полюсность	
Соответствие	Ш = Шаг	Ш = Шаг	Ш = Шаг				
In / Un	16A AC 400B	16A AC 400B	16A AC 400B				

No.		YE960-750/762	
Изображение			
Схема			
Шаг	7,50 / 7,62 мм	$a = (N - 1) \times \text{Ш}$	
Полюсность	2 ... 12	N = Полюсность	
Соответствие	Ш = Шаг		
In / Un	16A AC 400B		

JB JB2.5-10X

Изображение

Схема

Шаг	10,00 мм	$a = (N - 1) \times \text{Ш}$
Полюсность	2 ... 20	N = Полюсность
Соответствие	CE	Ш = Шаг
In / Un	24A AC 660B	

JB1.5-84X

Изображение

Схема

Шаг	8,4 мм	$a = (N - 1) \times \text{Ш}$
Полюсность	2 ... 16	N = Полюсность
Соответствие		Ш = Шаг
In / Un	15A AC 660B	

JS45H-950

Изображение

Схема

Шаг	9,50 мм	$a = (N - 1) \times \text{Ш}$
Полюсность	2 ... 8	N = Полюсность
Соответствие		Ш = Шаг
In / Un	10A AC 250B	

No. JB1.5-84-L□R□

Изображение

Схема

Шаг	8,4 мм	$a = (N - 1) \times \text{Ш}$
Полюсность	2 ... 16	N = Полюсность
Соответствие		Ш = Шаг
In / Un	15A AC 660B	

JT1.5-762X

Изображение

Схема

Шаг	7,62 мм	$a = (N - 1) \times \text{Ш}$
Полюсность	4 ... 20	N = Полюсность
Соответствие		Ш = Шаг
In / Un	16A AC 660B	

FW FW2.5-261-30X

Изображение

Схема

Шаг	6,00 мм	N = Полюсность
Полюсность	1 ... 30	
Соответствие		
In / Un	16A AC 300B	

FW2.5-261-30X

Изображение

Схема

Шаг	6,00 мм	N = Полюсность
Полюсность	1 ... 30	
Соответствие		
In / Un	16A AC 300B	

FW1.5-261-30X

Изображение

Схема

Шаг	5,00 мм	N = Полюсность
Полюсность	1 ... 30	
Соответствие		
In / Un	10A AC 300B	

JPA JPA2.5-10X

Изображение

Схема

Шаг	10,00 мм	$a = (N - 1) \times \text{Ш}$
Полюсность	2 ... 16	N = Полюсность
Соответствие		Ш = Шаг
In / Un	24A AC 660B	

JPA1.5-75X


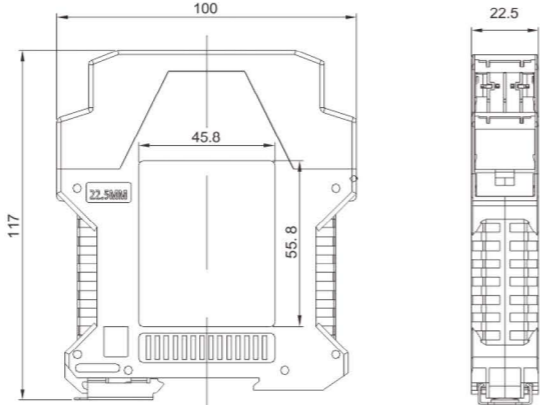
Изображение

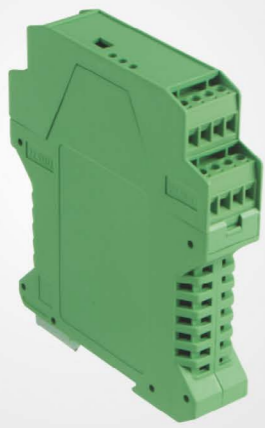
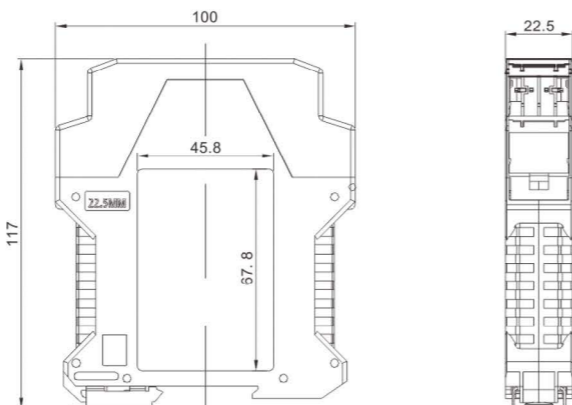
Схема

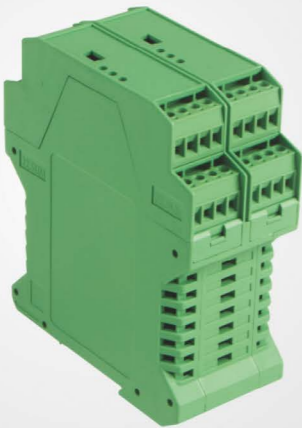
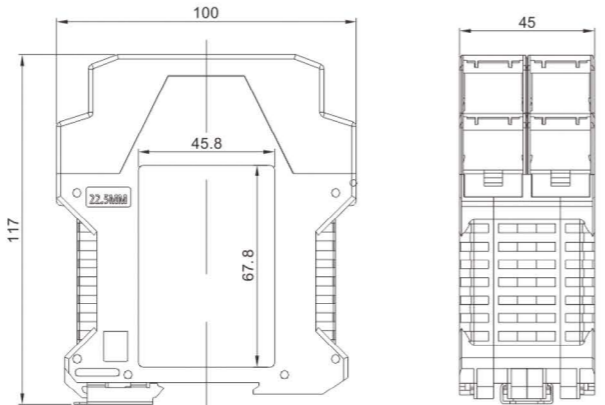
Шаг	7,50 мм	$a = (N - 1) \times \text{Ш}$
Полюсность	2 ... 25	N = Полюсность
Соответствие		Ш = Шаг
In / Un	16A AC 660B	




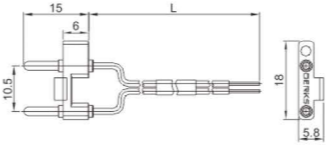
Модули Корпус на DIN рейку для печатной платы - 12,5 мм


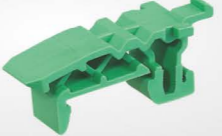

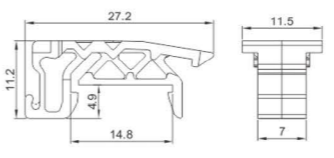
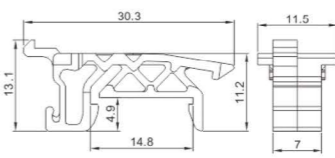
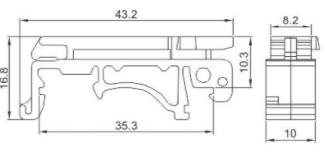
Изображение


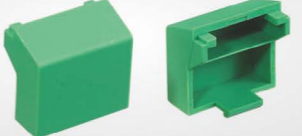
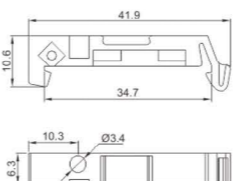
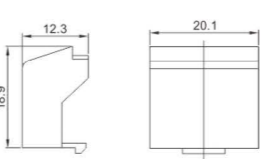
Модули		Корпус на DIN рейку для печатной платы (малый) - 22,5 мм	
Изображение			

No.		Корпус на DIN рейку для печатной платы (стандарт) - 22,5 мм	
Изображение			

No.		Корпус на DIN рейку для печатной платы (большой) - 45 мм	
Изображение			

Аксессуары		Тестовый щуп	СТ-508	КТ-508
Изображение				
Схема				
Шаг	10,50 мм	5,08 мм	5,08 мм	
Полносность				
Соответствие				
In / Un	16A AC 300В			

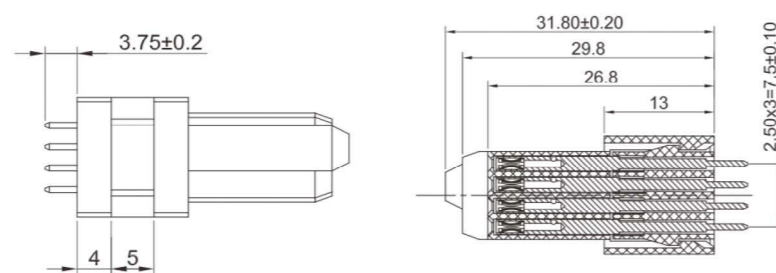
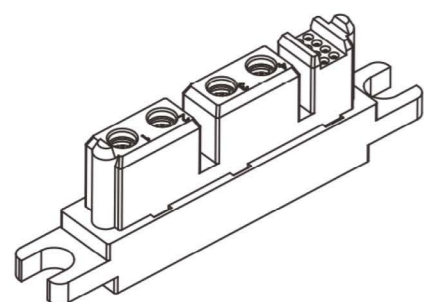
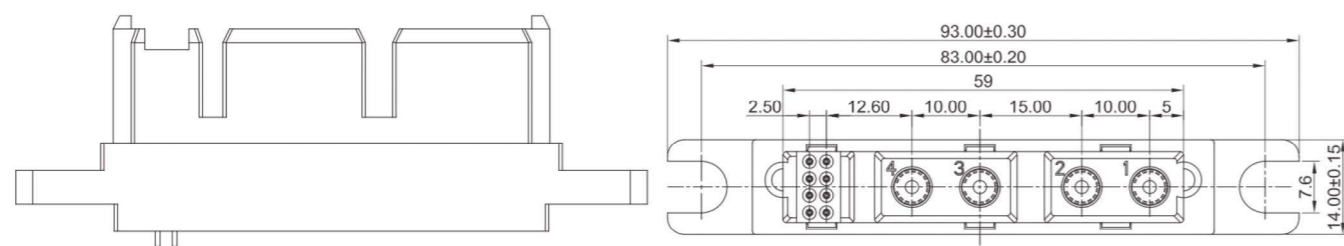
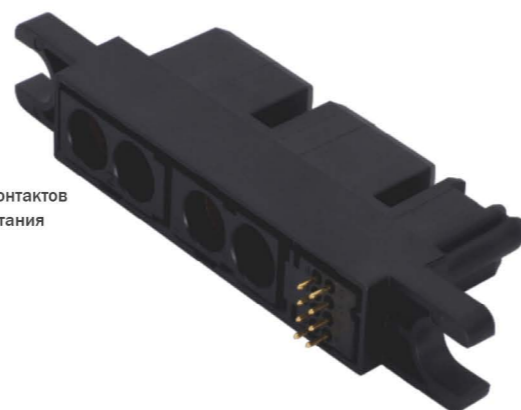
No.		US15 Адаптер на DIN-рейку	US15 Адаптер на DIN с фиксатором	NS35 Адаптер на DIN-рейку
Изображение				
Схема				
Шаг	15 мм	15 мм	35 мм	
Полносность				
Соответствие				
In / Un				

No.		YE7/35 Адаптер на DIN-рейку	Накладка (крышка)	
Изображение				
Схема				
Шаг	35 мм	22,50 мм		
Полносность				
Соответствие				
In / Un				

DKY-P100-04/08-X

DK Y - P 100 - 04/08 - X

- Дополнительные требования
- 08: Количество сигнальных контактов
- 04: Количество контактов питания
- 100: Шаг 10 мм
- P: Штекер
- Y: Тип обжима
- DK: Прямоугольный разъем



ХАРАКТЕРИСТИКИ

Напряжение номин.
DC 750В, 30В сигн. конт.

Сила тока номин.
85А, 3А сигн. контакт

Сопротивление изоляции
≥ 500MΩ

Контактное сопротивл.
< 20 mΩ

Усилие ввода / вывода
> 5, < 12Н

Удержание штифта
> 1, < 6Н

Срок службы (подкл.)
1000 подключений

Выдерж. напряжение
АС 2000В/мин.

Темпер. диапазон
-40°С ... +105°С

Отн. влажность
≤95% (+40°С)

ОПИСАНИЕ НОВИНКИ

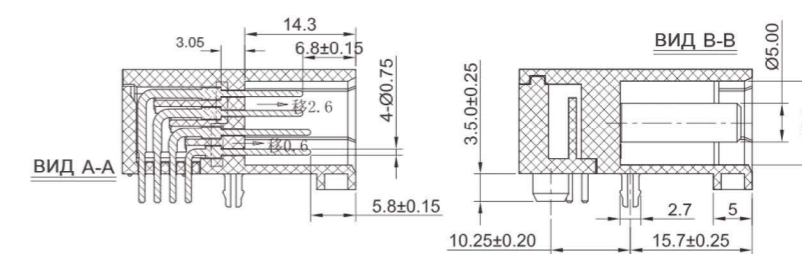
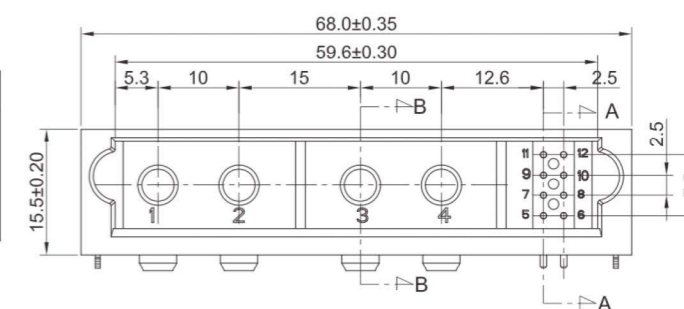
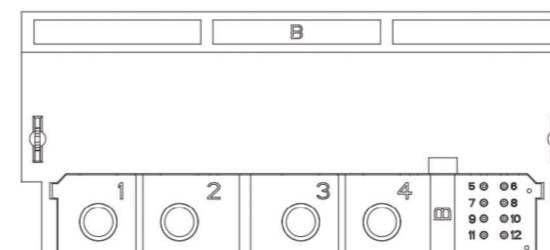
Разъем питания имеет усовершенствованную конструкцию, которая обеспечивает надежное соединение, небольшое усилие вставки и извлечения, низкое контактное сопротивление, высокий ток под нагрузкой и отличную производительность.

Эта серия продуктов в основном используется в зарядных устройствах, источниках бесперебойного питания, источниках питания в железнодорожной отрасли, источниках питания связи, фотоэлектрических системах и т. д.

DKY-S100-04/08-X

DK Y - S 100 - 04/08 - X

- Дополнительные требования
- 08: Количество сигнальных контактов
- 04: Количество контактов питания
- 100: Шаг 10 мм
- S: Розетка
- Y: Тип обжима
- DK: Прямоугольный разъем



ХАРАКТЕРИСТИКИ

Напряжение номин.
DC 750В, 30В сигн. конт.

Сила тока номин.
75А, 3А сигн. контакт

Сопротивление изоляции
≥ 500MΩ

Контактное сопротивл.
< 20 mΩ

Усилие ввода / вывода
> 5Н

Удержание штифта
> 1Н

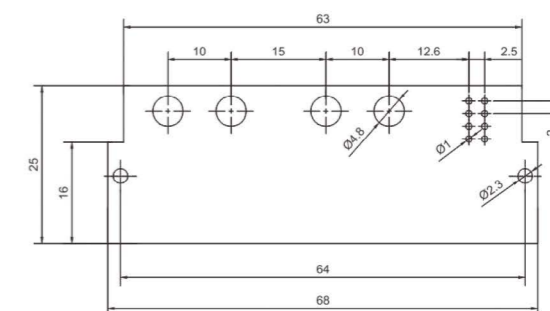
Срок службы (подкл.)
1000 подключений

Выдерж. напряжение
АС 2000В/мин.

Темпер. диапазон
-40°С ... +105°С

Отн. влажность
≤95% (+40°С)

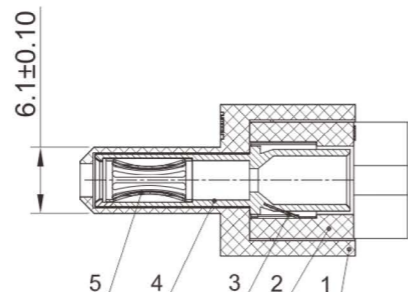
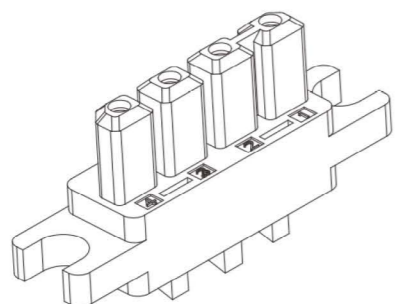
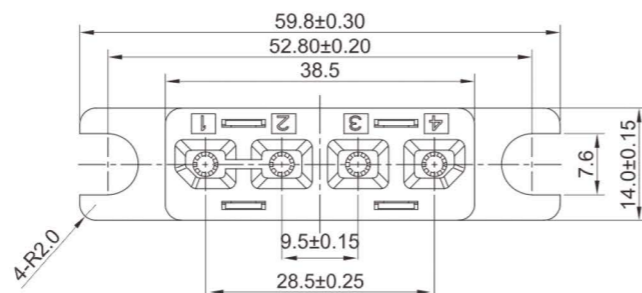
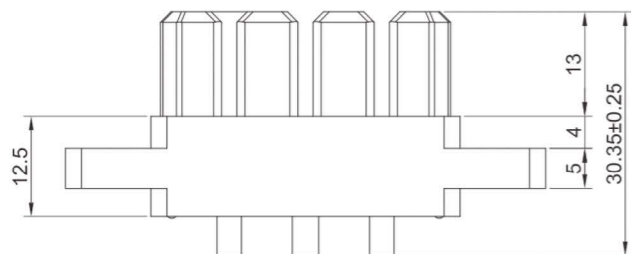
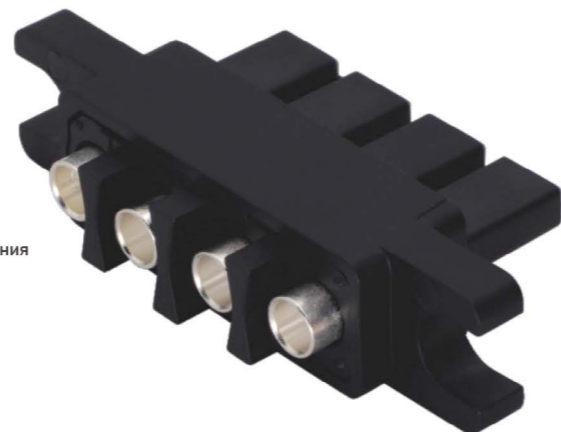
СХЕМА МОНТАЖНЫХ ОТВЕРСТЕЙ



DKY-P950-04/08-X

DK Y - P 950 - 04 - X

Дополнительные требования
04: Количество контактов питания
950: Шаг 9,5 мм
P: Штекер
Y: Тип обжима
DK: Прямоугольный разъем



ХАРАКТЕРИСТИКИ

Напряжение номин.
 АС 600В

Сила тока номин.
 40А

Сопротивление изоляции
 ≥ 500МΩ

Контактное сопротивл.
 < 1 мΩ

Усилие ввода / вывода
 > 8, < 35Н

Удержание штифта
 > 100Н

Срок службы (подкл.)
 1000 подключений

Выдерж. напряжение
 АС 2000В/мин.

Темпер. диапазон
 -40°С ... +105°С

Отн. влажность
 ≤95% (+40°С)

ОПИСАНИЕ НОВИНКИ

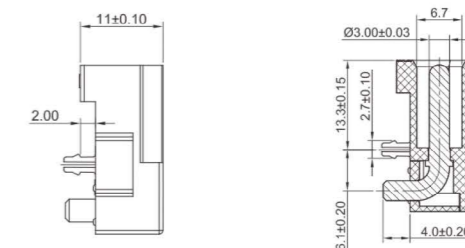
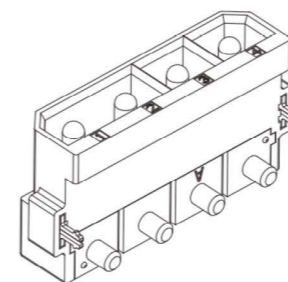
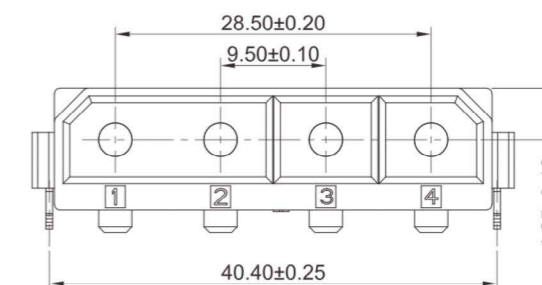
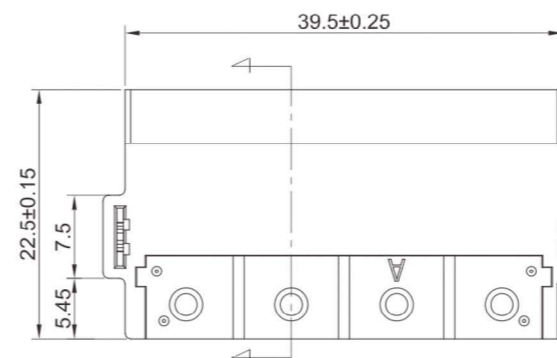
Разъем питания имеет усовершенствованную конструкцию, которая обеспечивает надежное соединение, небольшое усилие вставки и извлечения, низкое контактное сопротивление, высокий ток под нагрузкой и отличную производительность.

Эта серия продуктов в основном используется в зарядных устройствах, источниках бесперебойного питания, источниках питания в железнодорожной отрасли, источниках питания связи, фотоэлектрических системах и т. д.

DKY-S950-04/08-X

DK Y - S 950 - 04 - X

Дополнительные требования
04: Количество контактов питания
950: Шаг 9,5 мм
S: Розетка
Y: Тип обжима
DK: Прямоугольный разъем



ХАРАКТЕРИСТИКИ

Напряжение номин.
 АС 600В

Сила тока номин.
 40А

Сопротивление изоляции
 ≥ 500МΩ

Контактное сопротивл.
 < 1 мΩ

Усилие ввода / вывода
 > 8, < 35Н

Удержание штифта
 > 25Н

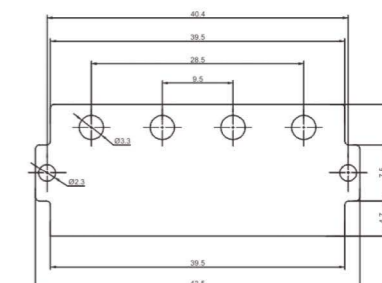
Срок службы (подкл.)
 1000 подключений

Выдерж. напряжение
 АС 2000В/мин.

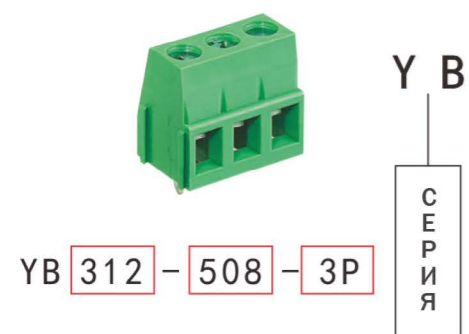
Темпер. диапазон
 -40°С ... +105°С

Отн. влажность
 ≤95% (+40°С)

СХЕМА МОНТАЖНЫХ ОТВЕРСТИЙ

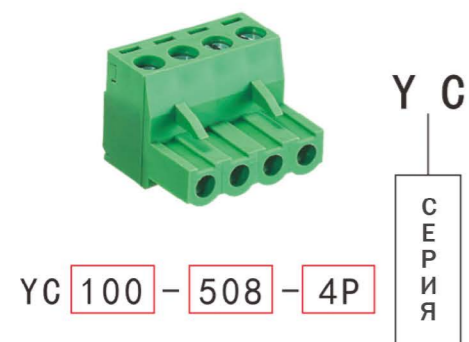


КАК ОФОРМИТЬ ЗАКАЗ



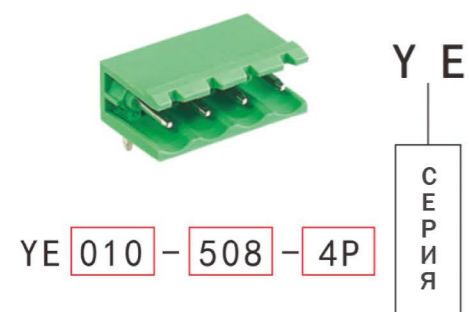
Клемма для печатной платы
винтового типа

Х Х Х Номер модели	Х Х Х Расстояние (шаг)	Х Х Количество полюсов	Х Х Х Запрос клиента
312	3.50	2 P	
.	3.81	3 P	
.	5.00	4 P	
.	5.08	5 P	
.	6.35	.	
.	7.50	.	
.	7.62	.	
.	9.52	.	



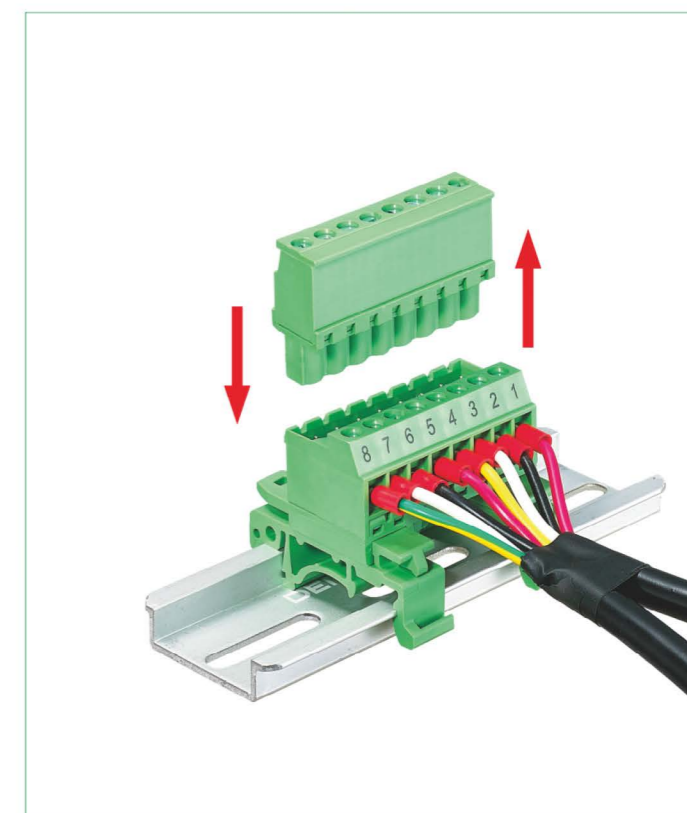
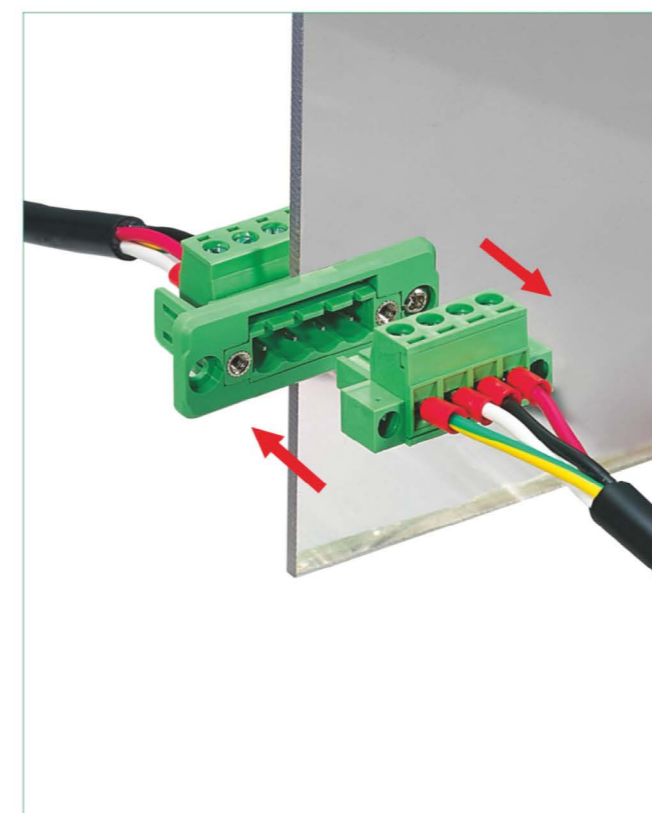
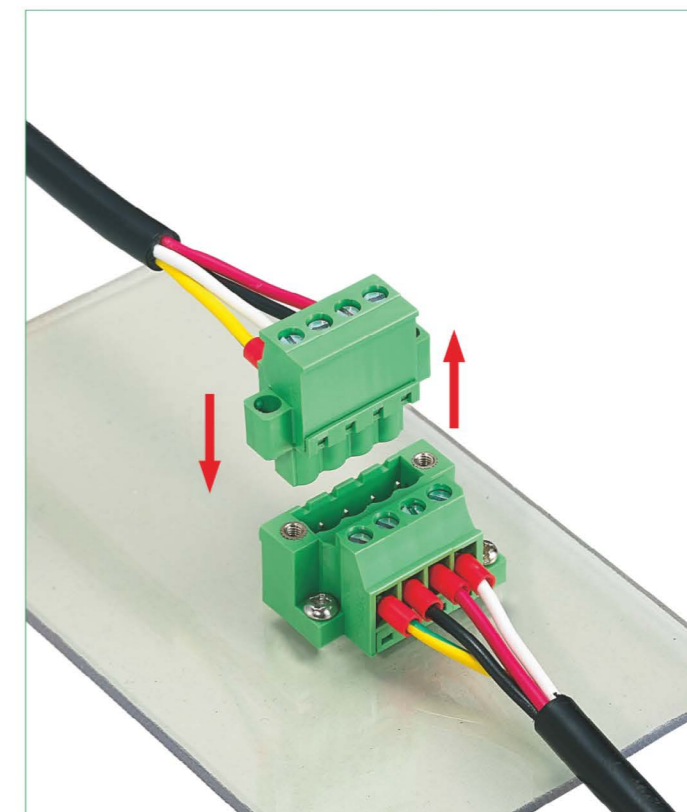
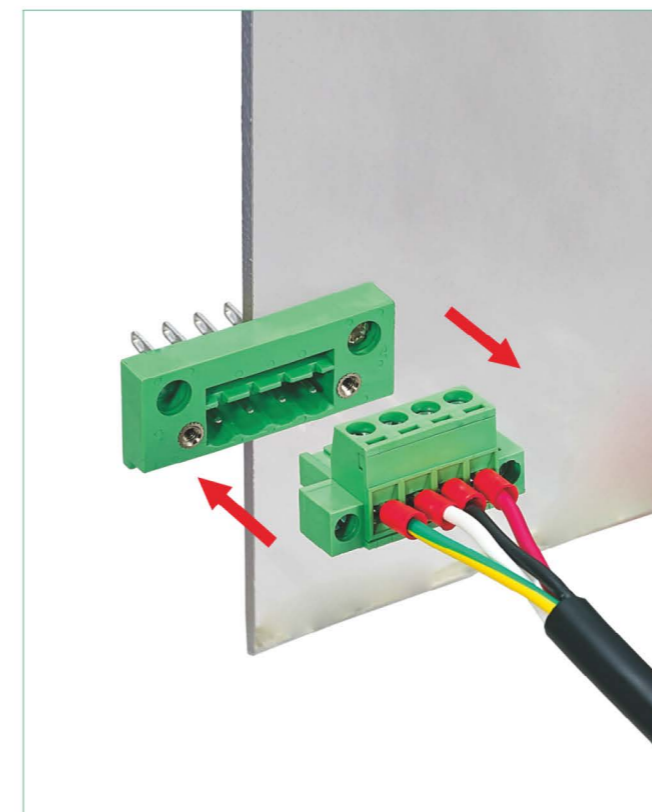
Подключаемая клемма (штекер)

Х Х Х Номер модели	Х Х Х Расстояние (шаг)	Х Х Количество полюсов	Х Х Х Запрос клиента
100	2.50	2 P	
.	3.50	3 P	
.	3.81	4 P	
.	5.00	5 P	
.	5.08	.	
.	7.50	.	
.	7.62	.	
.	9.52	.	



Подключаемая клемма (розетка)

Х Х Х Номер модели	Х Х Х Расстояние (шаг)	Х Х Количество полюсов	Х Х Х Запрос клиента
010	2.50	2 P	
.	3.50	3 P	
.	3.81	4 P	
.	5.00	5 P	
.	5.08	.	
.	7.50	.	
.	7.62	.	
.	9.52	.	





ООО "ОРТИС" - официальный представитель
на территории Российской Федерации

+7 (8352) 243-000 Чебоксары (многоканальный)
+7 (499) 964-59-17 Москва
+7 (843) 512-00-19 Казань
+7 (846) 262-84-72 Самара

ortice@ortice.ru
www.ortice.ru
ортис.рф

